
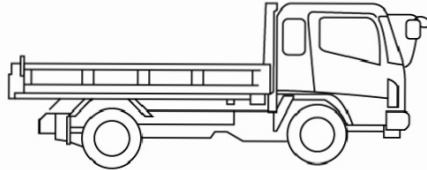

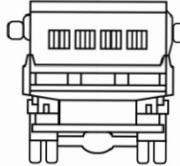
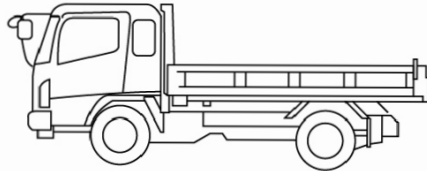
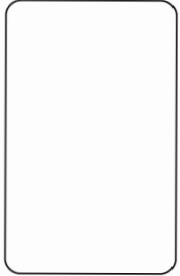


車名	年式	型式・車体番号		架装形状			整理番号
三菱ふそう	03/06	2RG-FBA60- 590935		ダンプ			
車検有効期限	走行距離 (km)	積載量	タコグラフ年月	荷台寸法 (mm)			40437
R05.6.22	207 km	3,000 kg		長さ	幅	高さ	
	記録簿			3,050	1,600	370	

エンジン状態(5段階評価)	A	エンジン	4気筒	ブレーキ	オイル	馬力	150 ps	ミッション	5速	3ペダル	キャブ内汚れ	
ミッション・デフ状態											シート汚れ	無し
フレーム関係・下回り状態											ターボ	ターボ
上物 (メーカー・型式・年式)	新明和 DR2-0110SY (R3)											
仕様等	登録済未使用車★3t4ナンバー・全低床											
											キャブ内装備	
											ETC キーレス 集中ドアロック	

その他・備考欄 【鍵】車・燃料タンク兼用	  	タイヤ状態 (mm、欠、で記載)			
		  	<input type="text" value="9"/> 前 <input type="text" value="9"/> <input type="text"/> <input type="text" value="9"/> <input type="text" value="9"/> <input type="text" value="9"/> <input type="text" value="9"/> <input type="text"/> スペア F <input type="text" value="9"/> R <input type="text"/>		
フロントガラス状態 良好	種類 <input type="text" value="サマー"/> サイズ F <input type="text" value="205/75 R 16"/> サイズ R <input type="text" value="205/75 R 16"/> アルミホイール <input type="text" value="無"/>				